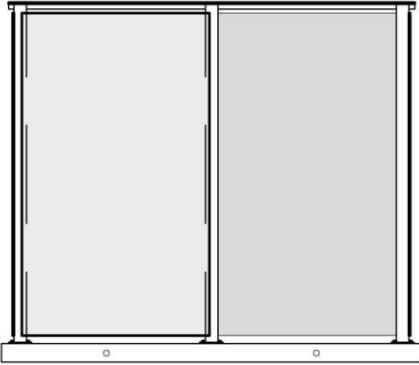
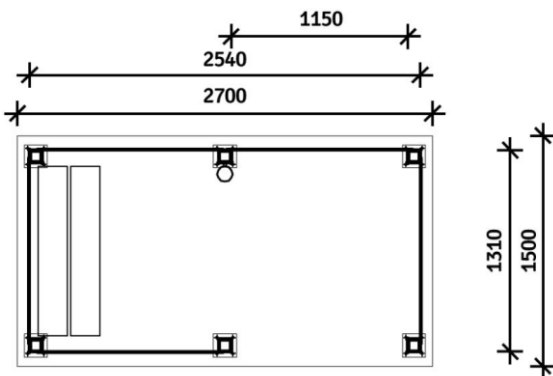




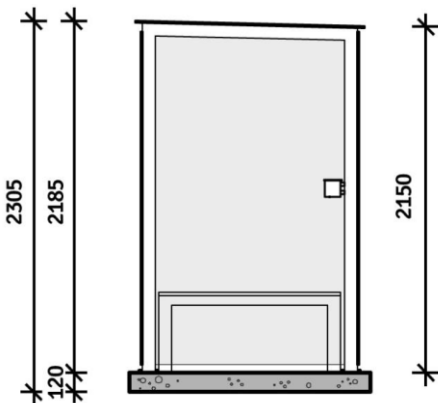
SET FORFRA



DETAILTEGNING



TVÆRSNIT



Making a Mark on Urban Design

RYGEKABINE TYPE 2

DIMENSIONERING

Kapacitet 6 personer

INDERSIDE

2188x2540x1310 (HxWxD)

INDGANG

1.150 mm (Rullestolsvenlig)

SPECIFIKATIONER FOR VEJTRUG

1. Dybde af vejtrug fra overside sand 100 mm
2. Mål vejtrug 2.800 x 1.700 mm
3. Min. 300 mm fri rundt omkring (fra facade)

Almindelige materialer

SKELET/RAMME

Aluminiumsstolper forsynet med coating i RAL 7016

VÆGGE

8 mm blankt hærdet glas

TAG

10 mm halvtransparent lamineret hærdet glas

FUNDERING

På betonfundering

Valgfrit på hårdt underlag

UDSTYR

Inkl. 1 askebæger rund model

Ekstraudstyr bæk



RBce Outdoor NL

T. +31 (0) 252 576000
F. +31 (0) 252 576009

info@buitenroken.nl
www.buitenroken.nl

Bijlmermeerstraat 1
2131 AL Hoofddorp

RBce Outdoor DE

T. +49 (0) 211 238 555 192

info@dieraucherkabine.de
www.dieraucherkabine.de

Königsallee 27
D-40212 Düsseldorf

RBce Outdoor FR

T. +33 (0) 1 5695 1984
F. +33 (0) 1 5695 1616

info@abrifumeurs.fr
www.abrifumeurs.fr

37-39- Avenue Ledru Rollin
CS 11237, Paris Cedex 12
F-75570 Paris

RBce Outdoor UK

T. +44 (0) 115 894 4371

info@thesmokingshelter.co.uk
www.thesmokingshelter.co.uk

Spaces, 1650 Waterside drive,
Arlington business park, Theale,
Reading, RG7 4SA

RBce Outdoor BE

T. +31 (0) 252 576000
F. +31 (0) 252 576009

info@buitenroken.be
www.buitenroken.be

Bijlmermeerstraat 1
2131 AL Hoofddorp